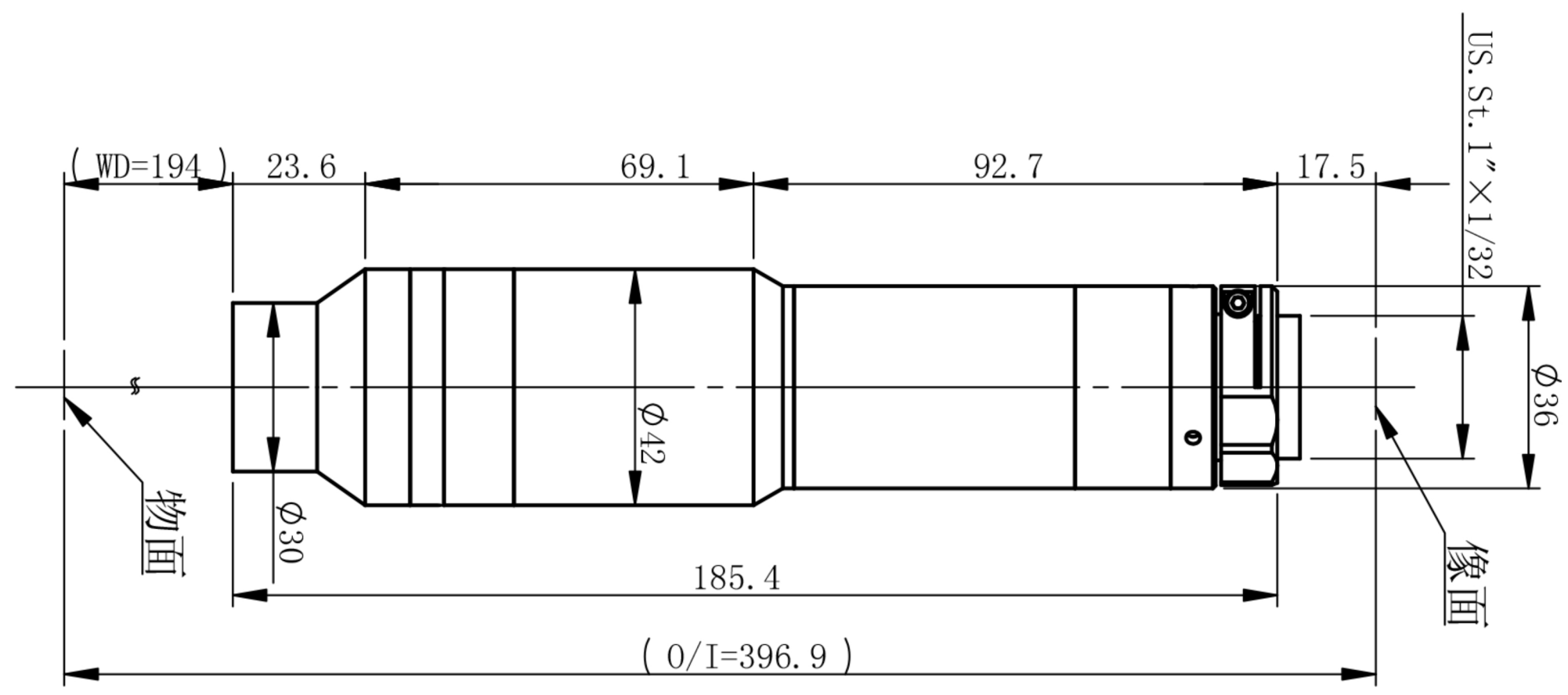


A
B
C
D
E



NT-HR07X194-N-5M-CR

主要参数						测量范围			深圳市双翌光电科技有限公司	
倍率	0.7	工作距离	194mm±3%	分辨力	7.1μm	2/3'	8.45×7.07	12.1×10.1mm	 双翌 SHUANGYI	
物方视野	Φ15.7mm	景深	1.5mm	像方MTF	>0.3@125lp/mm	1/1.8'	7.2×5.3	10.3×7.6mm		
像方视野	Φ11mm	光圈	F7.5	光学畸变	<0.014%	1/2'	6.4×4.8	9.1×6.9mm		
						1/3'	4.8×3.6	6.9×5.1mm		